

一発施工の水抜きパイプ用フィルター

アールフィルター

擁壁の水抜きパイプ(孔)の目詰まり防止材で、ワンタッチで取り付けできるフィルターです。

はじめに

私たちの腎臓の機能が、急に働かなくなれば大変なことになります。これと同じように、どんな立派なコンクリート擁壁でも、大切な水抜きパイプが詰まってしまうと恐ろしい事故につながりかねません。

アールフィルターは私たちの腎臓のように、目に見えない所で素晴らしい機能を発揮し、大切な土木工事の安全性に貢献します。



特長

- ①ワンタッチで施工完了
- ②透水性、集水性、耐久性ともに良好
- ③VP管、UV管にも同一品で適合
- ④埋戻工事のスピードアップに貢献

規格表・価格表

品番	対応パイプ	梱包入数(個/ケース)
50N	VU50	200 (50×4)
50F	VP50	
65N	VU65	150 (50×3)
65F	VP65	
75N	VU75	100 (50×2)
75F	VP75	
100N	VU100	50 (25×2)
100F	VP100	

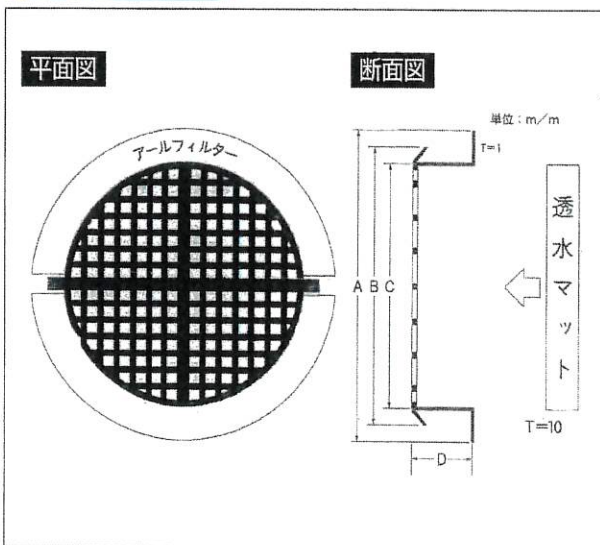
N印はアールフィルターのみ、F印は透水マット付複合品



用途

- ①コンクリート擁壁
- ②ブロック積、石積擁壁
- ③L型ブロック工事

詳細図



規格	A	B	C	D
50N,50F	63	59	49	15
65N,65F	80	73	64	15
75N,75F	94	87	75	18
100N,100F	121	108	96	20

施工例

